

## Sporák plynový 6x hořák bez podestavby

|              |                        |          |
|--------------|------------------------|----------|
| <b>Model</b> | <b>Sap kód</b>         | 00110091 |
| SP 70/012 G  | <b>Skupina artiklů</b> | Sporáky  |

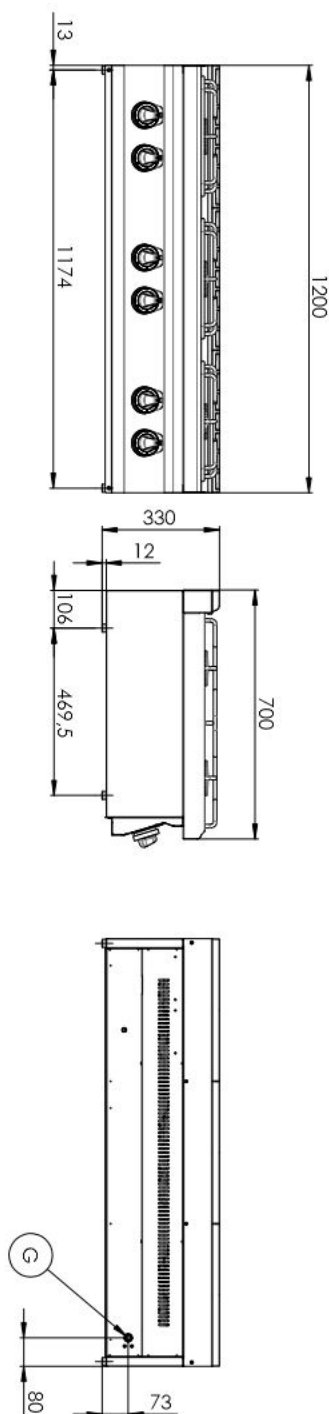


- Typ spotřebiče: Plynové zařízení
- Příkon zóny 1 [kW]: 7,5
- Příkon zóny 2 [kW]: 7,5
- Příkon zóny 3 [kW]: 7,5
- Příkon zóny 4 [kW]: 7,5
- Příkon zóny 5 [kW]: 4,5
- Příkon zóny 6 [kW]: 4,5
- Zapalování: Věčný plamen
- Stupeň krytí ovládacích prvků: IPX4
- Materiál: AISI 304 vrchní deska, AISI 430 opláštění

|                             |                             |                           |     |
|-----------------------------|-----------------------------|---------------------------|-----|
| <b>Sap kód</b>              | 00110091                    | <b>Počet zón</b>          | 6   |
| <b>Šířka netto [mm]</b>     | 1200                        | <b>Příkon zóny 1 [kW]</b> | 7,5 |
| <b>Hloubka netto [mm]</b>   | 700                         | <b>Příkon zóny 2 [kW]</b> | 7,5 |
| <b>Výška netto [mm]</b>     | 330                         | <b>Příkon zóny 3 [kW]</b> | 7,5 |
| <b>Hmotnost netto [kg]</b>  | 58.00                       | <b>Příkon zóny 4 [kW]</b> | 7,5 |
| <b>Výkon plynový [kW]</b>   | 39.000                      | <b>Příkon zóny 5 [kW]</b> | 4,5 |
| <b>Druh připojení plynu</b> | Zemní plyn,<br>propan butan | <b>Příkon zóny 6 [kW]</b> | 4,5 |

## Sporák plynový 6x hořák bez podstavby

|              |                        |          |
|--------------|------------------------|----------|
| <b>Model</b> | <b>Sap kód</b>         | 00110091 |
| SP 70/012 G  | <b>Skupina artiklů</b> | Sporáky  |



### Sporák plynový 6x hořák bez podestavby

|              |                        |          |
|--------------|------------------------|----------|
| <b>Model</b> | <b>Sap kód</b>         | 00110091 |
| SP 70/012 G  | <b>Skupina artiklů</b> | Sporáky  |

# 1

#### Masivní konstrukce hořáků

- vysoký výkon a účinnost
- mosazné hořáky odnímatelné
- věčný plamen
- dlouhá životnost
- rozebíratelný
  - úspora energie (dokonalé spalování)
  - úspora času pro přípravu pokrmů
  - jednoduchá údržba / čištění

# 2

#### Hygienické prolisy vrchní desky

- absence ostrých rohů a hran (potenciální místa, kde by mohly ulpívat nečistoty)
- plynulé přechody
  - jednoduché rychlé čištění

# 3

#### Stupeň krytí ovládacích prvků IPX4

- bezúdržbový systém
- odolnost proti stříkající vodě
- dlouhá životnost
  - úspory na servisních zásazích
  - snadné čištění zařízení

# 4

#### Celonerezové provedení

- dlouhá životnost
- odolnost desky z broušené oceli o síle 10 mm
  - úspory na servisních zásazích
  - vyšší odolnost proti korozi

# 5

#### Bezpečnostní prvek – termočlánek

- bezpečná obsluha pro personál
- nedochází ke přehřátí a poškození tálu
- dlouhá životnost
  - úspory na servisních zásazích
  - snadná a rychlejší obsluha

# 6

#### Varná jednotka pro použití na stole nebo na podestavbě

- variabilní použití
- možnost umístění do menších prostor
  - snadná manipulace
  - úspora nákladů na podestavbu

### Sporák plynový 6x hořák bez podstavby

|              |                        |          |
|--------------|------------------------|----------|
| <b>Model</b> | <b>Sap kód</b>         | 00110091 |
| SP 70/012 G  | <b>Skupina artiklů</b> | Sporáky  |

**1. Sap kód:**

00110091

**2. Šířka netto [mm]:**

1200

**3. Hloubka netto [mm]:**

700

**4. Výška netto [mm]:**

330

**5. Hmotnost netto [kg]:**

58.00

**6. Šířka brutto [mm]:**

1240

**7. Hloubka brutto [mm]:**

800

**8. Výška brutto [mm]:**

975

**9. Hmotnost brutto [kg]:**

73.00

**10. Typ spotřebiče:**

Plynové zařízení

**11. Konstruční typ zařízení:**

Stolní

**12. Výkon plynový [kW]:**

39.000

**13. Zapalování:**

Věčný plamen

**14. Druh připojení plynu:**

Zemní plyn, propan butan

**15. Stupeň krytí ovládacích prvků:**

IPX4

**16. Materiál:**

AISI 304 vrchní deska, AISI 430 opláštění

**17. Typ vrchní desky:**

Prolisovaná - komfortní údržba čištění

**18. Materiál vrchní desky:**

AISI 304

**19. Tloušťka vrchní desky [mm]:**

1.20

**20. Počet zón:**

6

**21. Příkon zóny 1 [kW]:**

7,5

**22. Příkon zóny 2 [kW]:**

7,5

**23. Příkon zóny 3 [kW]:**

7,5

**24. Příkon zóny 4 [kW]:**

7,5

**25. Příkon zóny 5 [kW]:**

4,5

**26. Příkon zóny 6 [kW]:**

4,5

**27. Materiál roštu:**

Litina

**28. Servisní přístup:**

Zepředu odejmutím čelního panelu

### Sporák plynový 6x hořák bez podstavby

|              |                        |          |
|--------------|------------------------|----------|
| <b>Model</b> | <b>Sap kód</b>         | 00110091 |
| SP 70/012 G  | <b>Skupina artiklů</b> | Sporáky  |

#### 29. Bezpečnostní termočlánek:

Ano

#### 30. Nastavitelné nožičky:

Ano

#### 31. Počet hořáků/ploten:

6

#### 32. Typ plynových varných zón:

Mosazné hořáky

#### 33. Typ hořáku:

Litínový, rozebiratelný, s vnitřním a vnějším hořením